

GROVE

ACHSANBAU (10 x 6 x 10) MIT TELMA RETARDER
 AXLE ATTACHMENT (10 x 6 x 10) WITH TELMA RETARDER

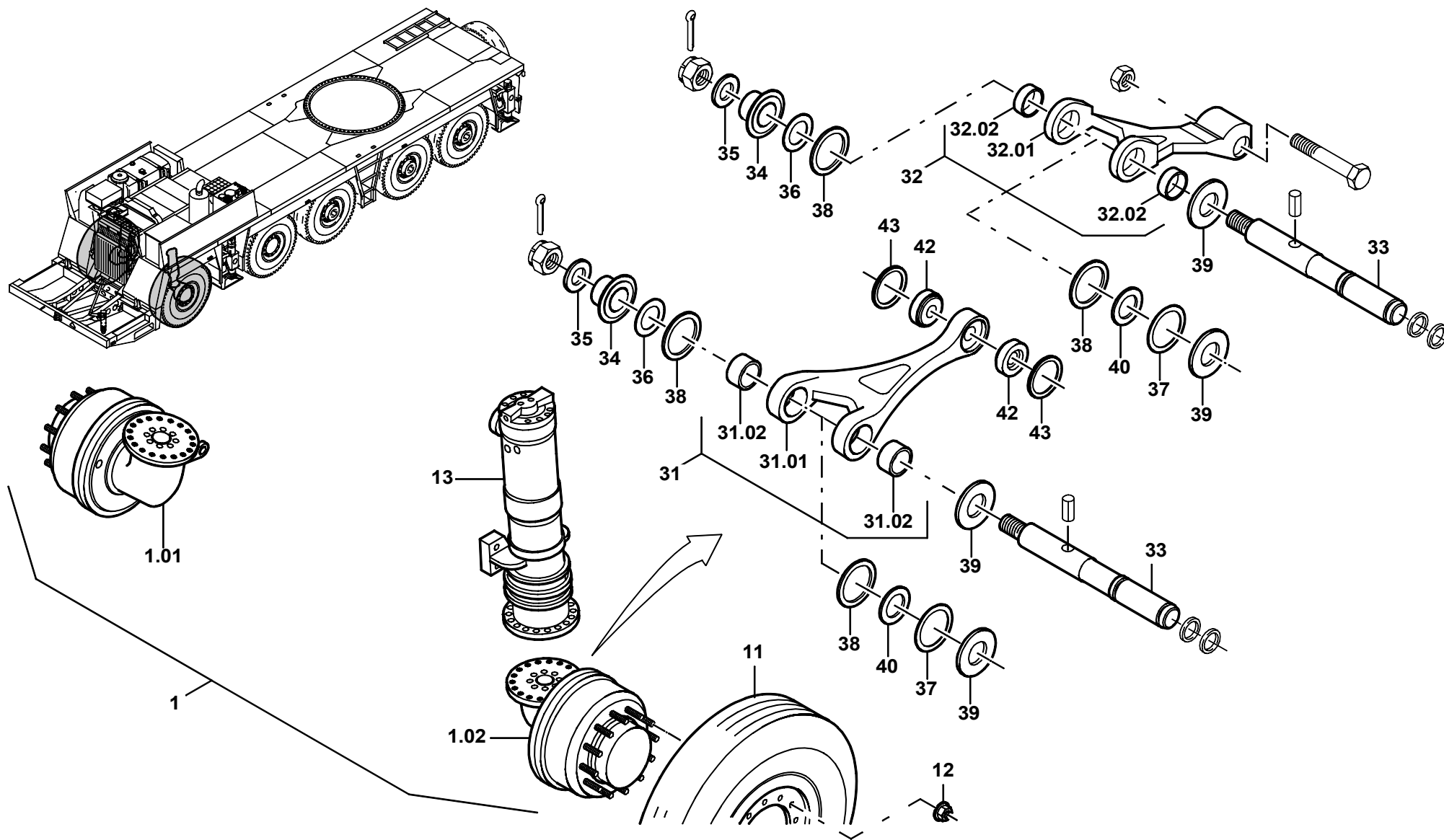
BILDТАFЕL
 PICTORIAL DISPLAY

GMK 5100
 BE 511
 G 061

05.02

3055053-ETL B

1/10



GROVE

ACHSANBAU (10 x 6 x 10) MIT TELMA RETARDER
 AXLE ATTACHMENT (10 x 6 x 10) WITH TELMA RETARDER

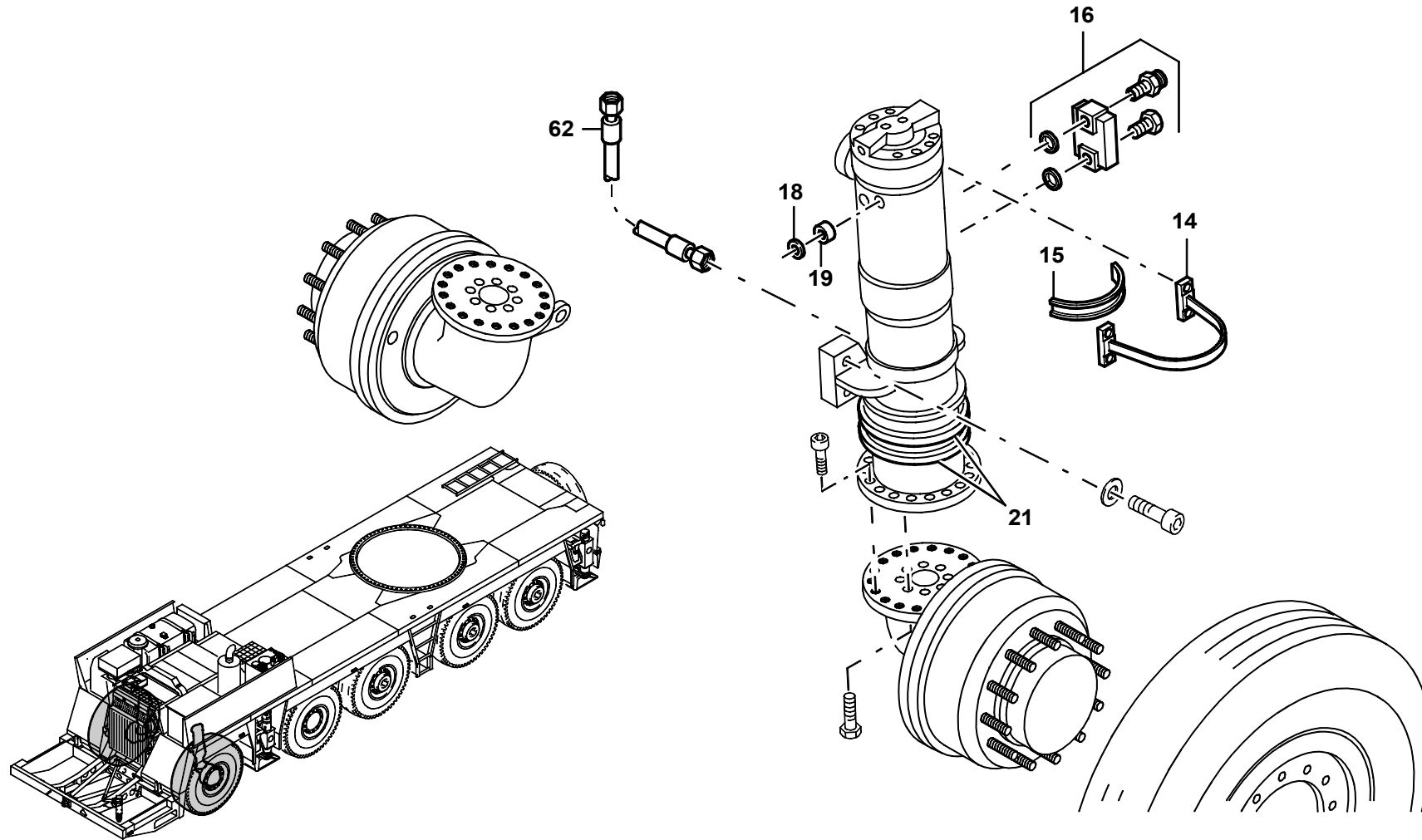
BILDTAFEL
 PICTORIAL DISPLAY

05.02

3055053-ETL B

2/10

GMK 5100
BE 511
G 061



GROVE

ACHSANBAU (10 x 6 x 10) MIT TELMA RETARDER
 AXLE ATTACHMENT (10 x 6 x 10) WITH TELMA RETARDER

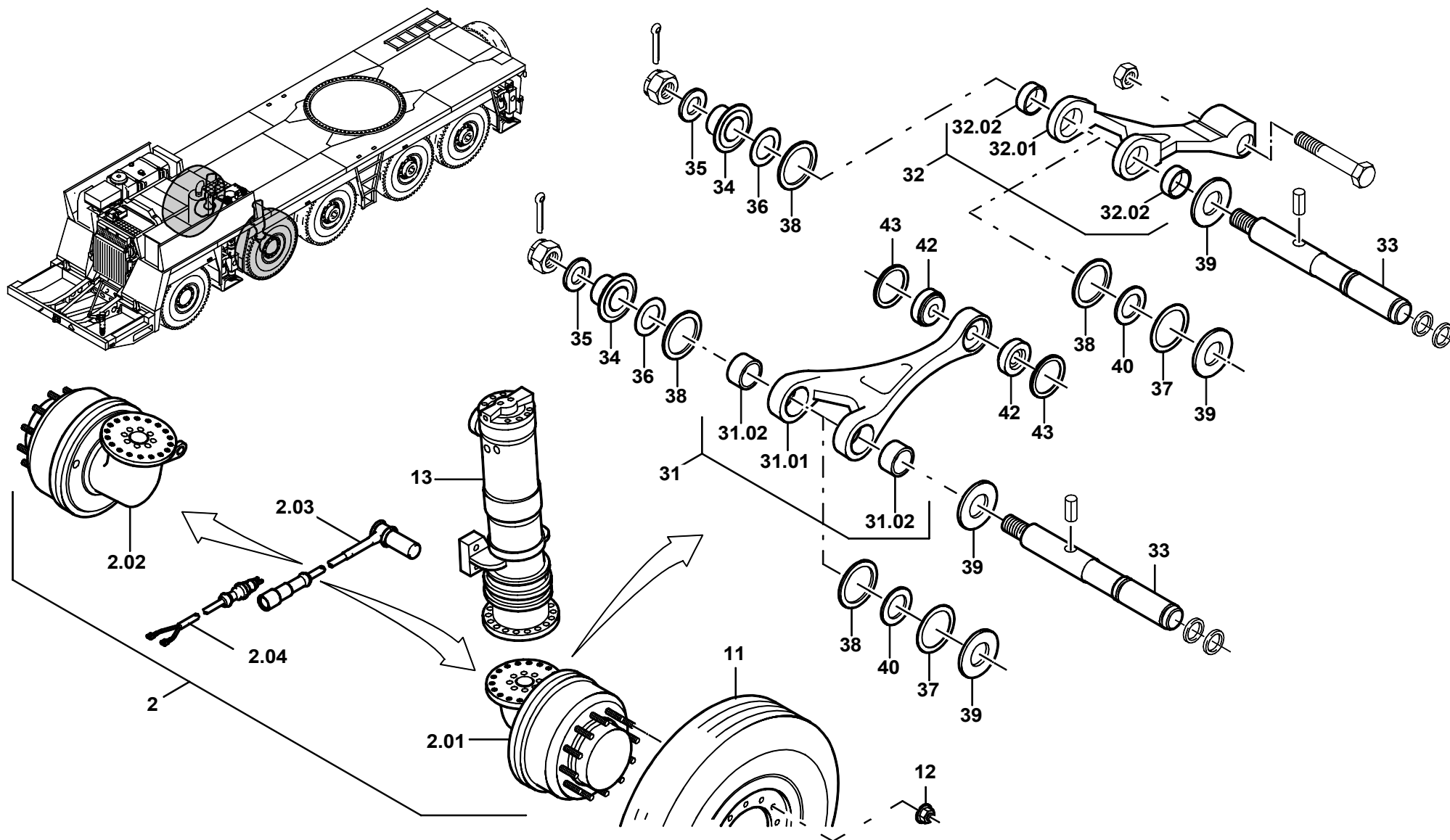
BILDTAFEL
 PICTORIAL DISPLAY

GMK 5100
 BE 511
 G 061

05.02

3055053-ETL B

3/10



GROVE

ACHSANBAU (10 x 6 x 10) MIT TELMA RETARDER
AXLE ATTACHMENT (10 x 6 x 10) WITH TELMA RETARDER

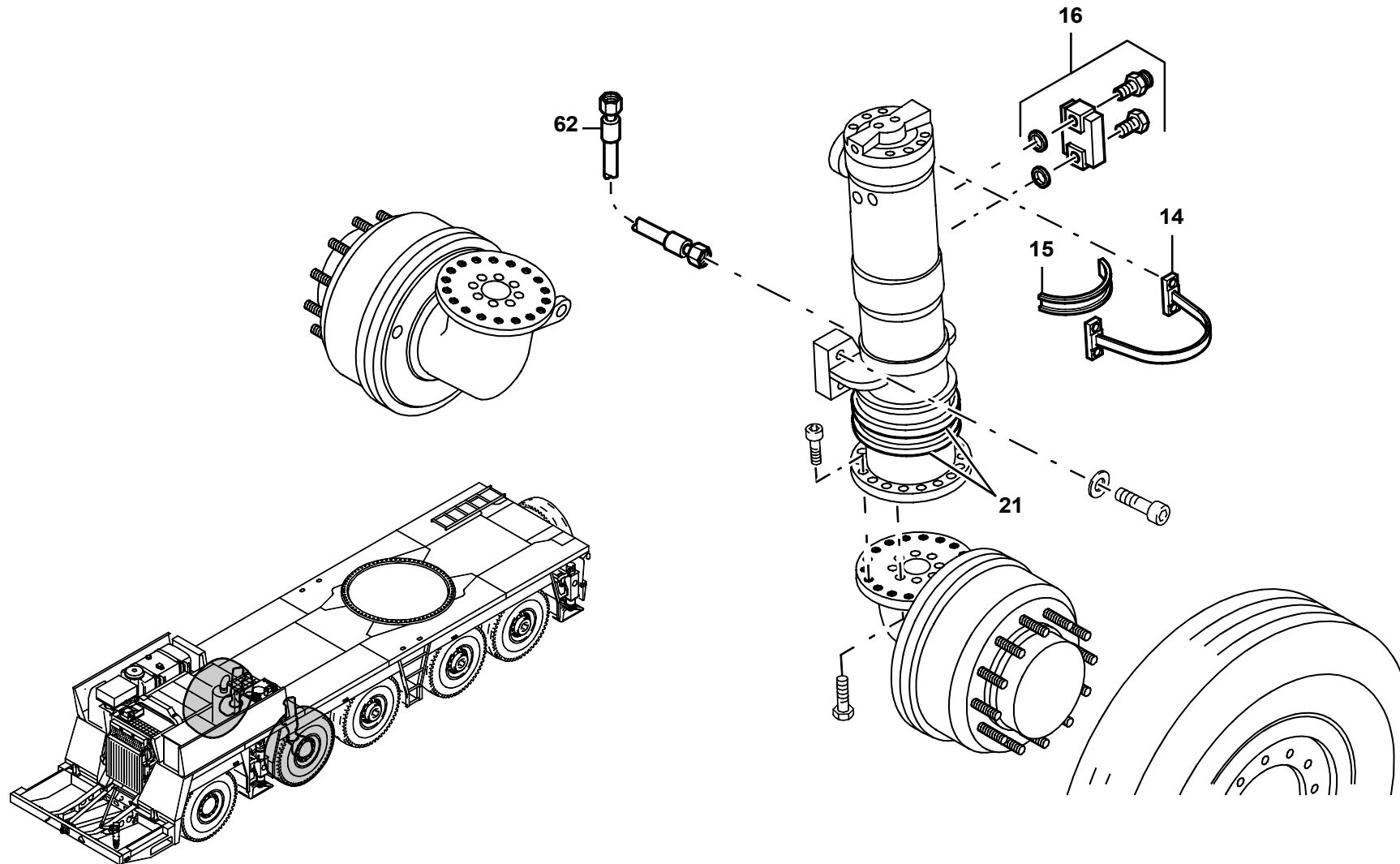
BILDTAFEL
PICTORIAL DISPLAY

05.02

3055053-ETL B

4/10

GMK 5100
BE 511
G 061



GROVE

ACHSANBAU (10 x 6 x 10) MIT TELMA RETARDER

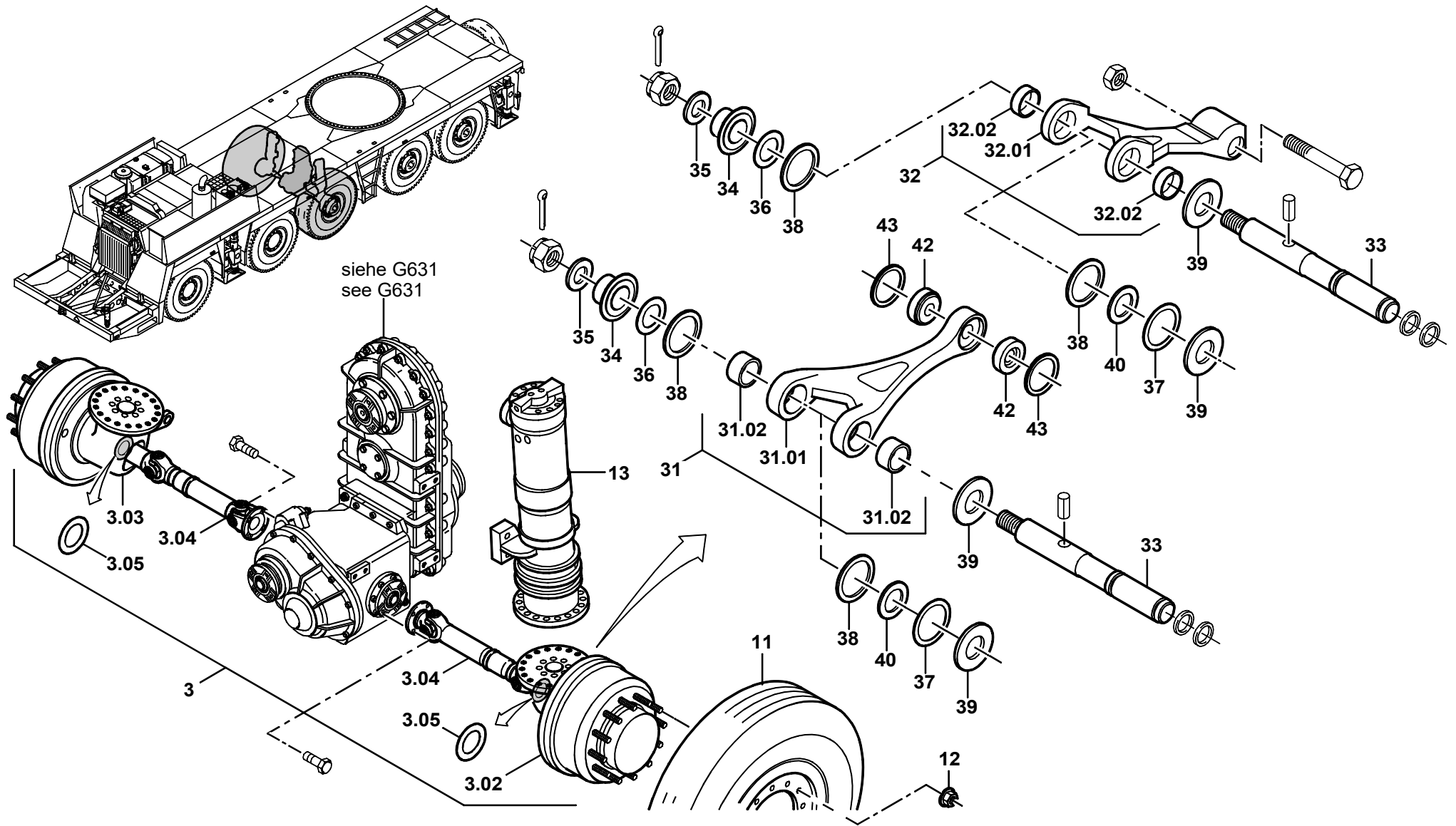
AXLE ATTACHMENT (10 x 6 x 10) WITH TELMA RETARDER

BILDТАFЕL
PICTORIAL DISPLAY

05.02

3055053-ETL B

5/10

GMK 5100
BE 511
G 061

GROVE

ACHSANBAU (10 x 6 x 10) MIT TELMA RETARDER
 AXLE ATTACHMENT (10 x 6 x 10) WITH TELMA RETARDER

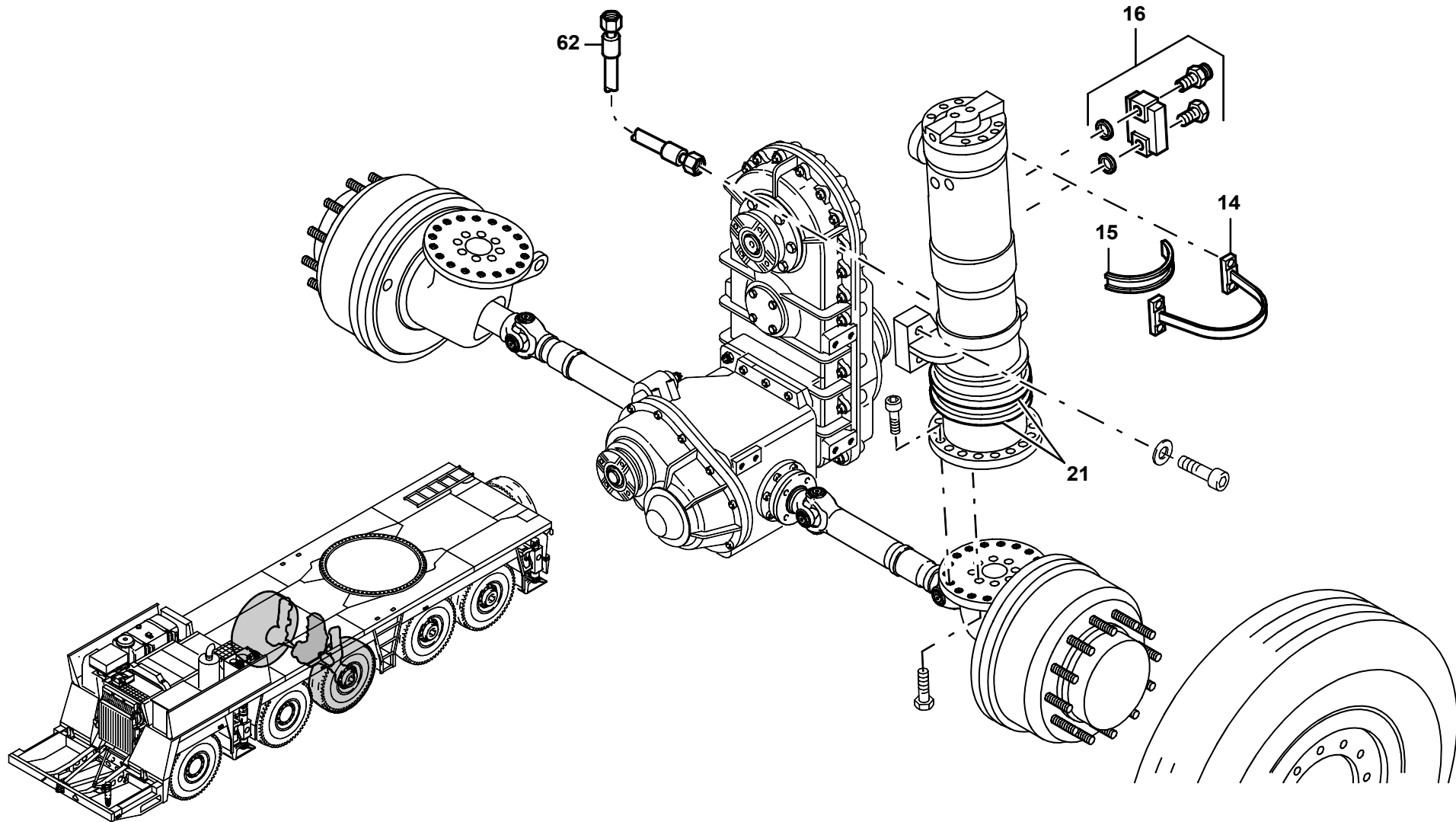
BILDTAFEL
 PICTORIAL DISPLAY

05.02

3055053-ETL B

6/10

GMK 5100
BE 511
G 061



GROVE

ACHSANBAU (10 x 6 x 10) MIT TELMA RETARDER
 AXLE ATTACHMENT (10 x 6 x 10) WITH TELMA RETARDER

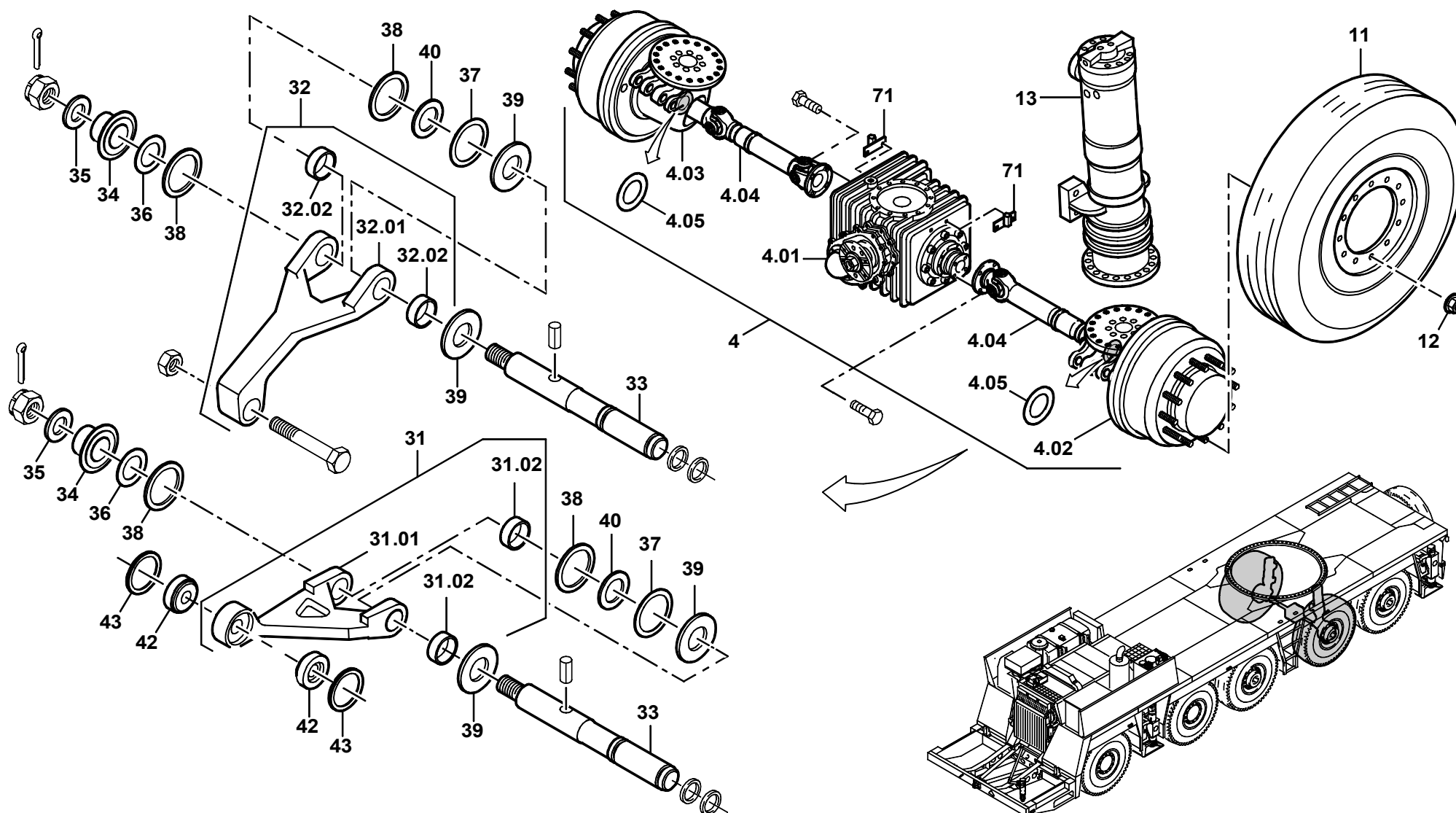
BILDTAFEL
 PICTORIAL DISPLAY

GMK 5100
 BE 511
 G 061

05.02

3055053-ETL B

7/10



GROVE

ACHSANBAU (10 x 6 x 10) MIT TELMA RETARDER
AXLE ATTACHMENT (10 x 6 x 10) WITH TELMA RETARDER

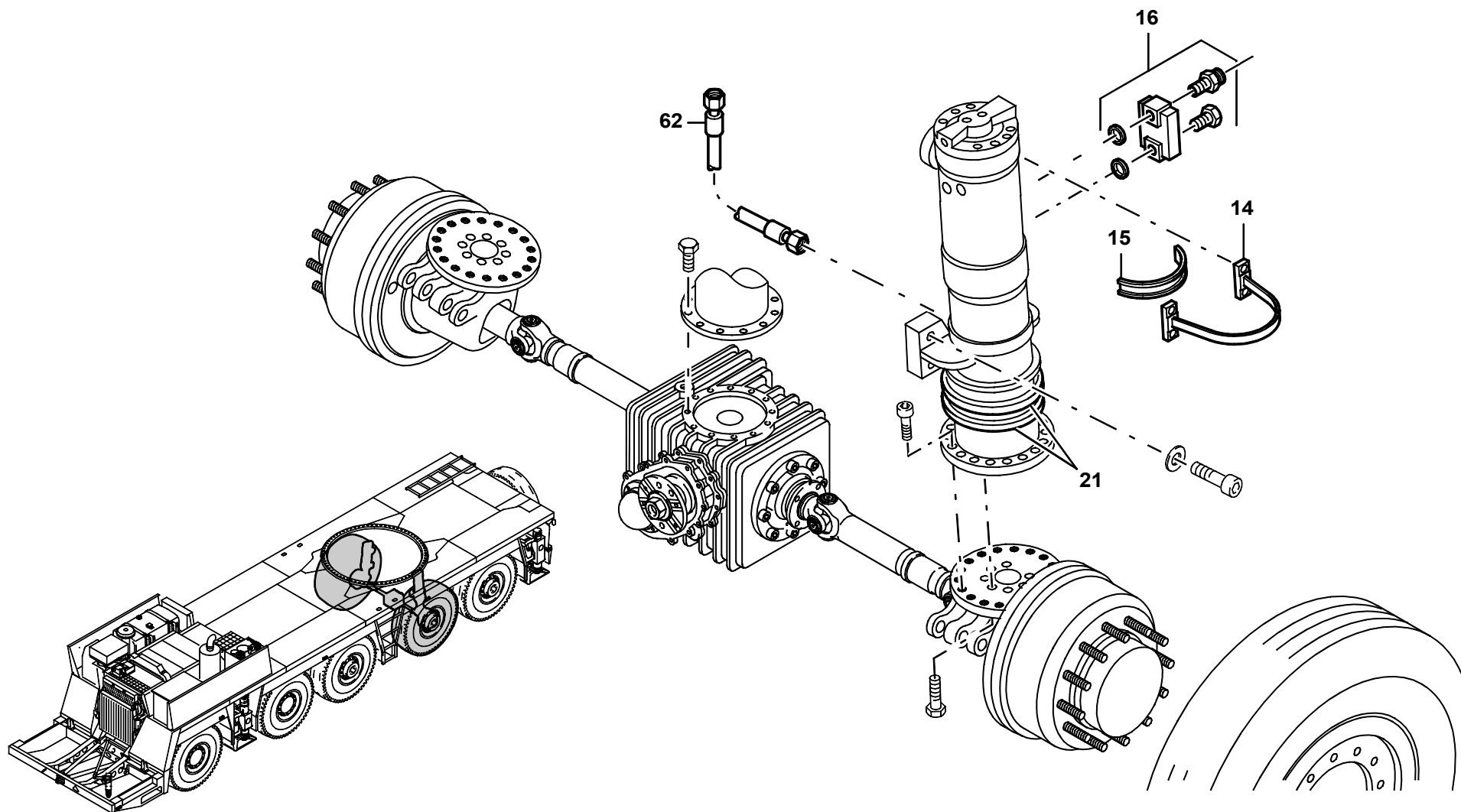
BILDTAFEL
PICTORIAL DISPLAY

GMK 5100
BE 511
G 061

05.02

3055053-ETL B

8/10



GROVE

ACHSANBAU (10 x 6 x 10) MIT TELMA RETARDER
 AXLE ATTACHMENT (10 x 6 x 10) WITH TELMA RETARDER

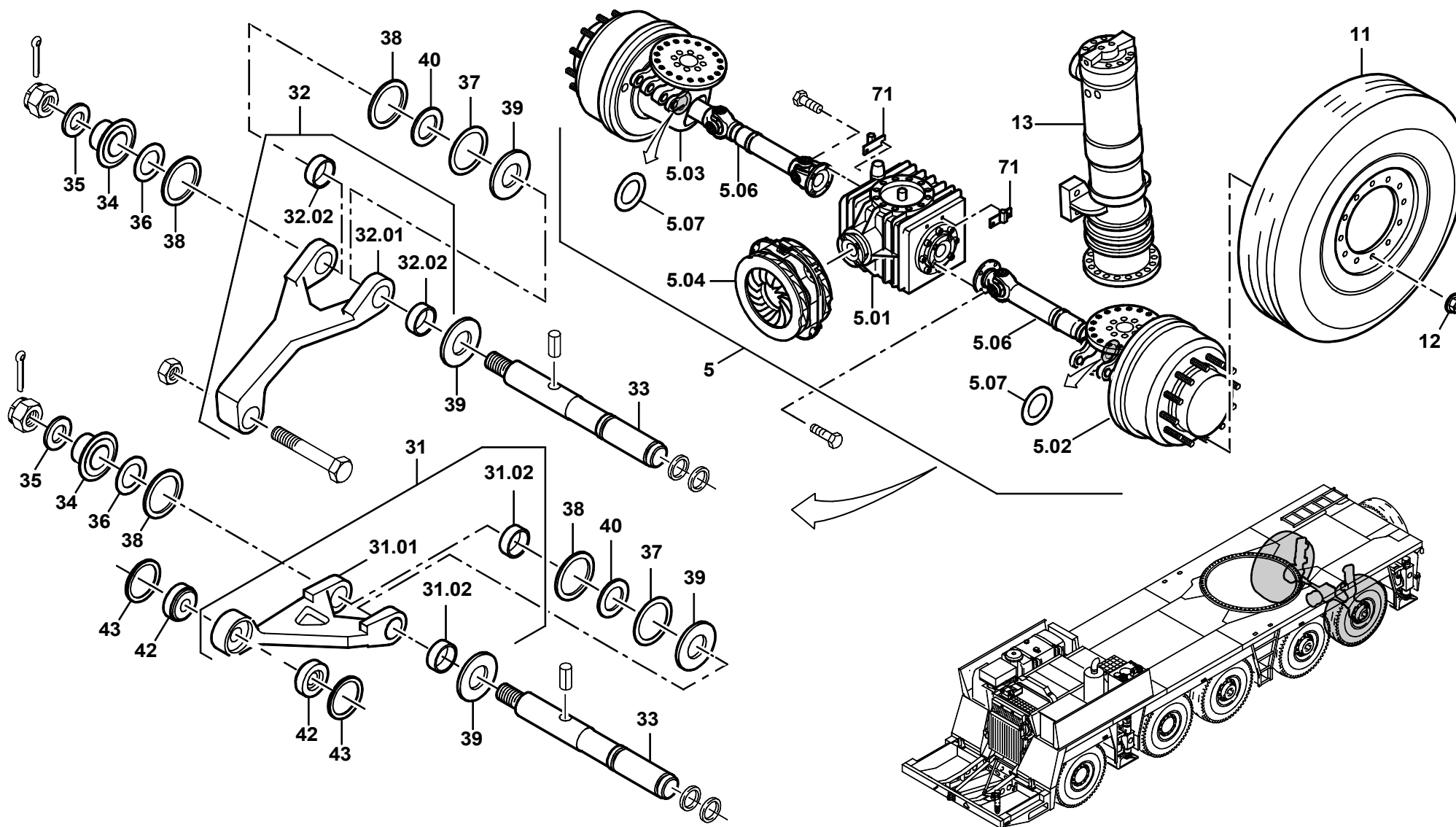
BILDTAFEL
 PICTORIAL DISPLAY

GMK 5100
 BE 511
 G 061

05.02

3055053-ETL B

9/10



GROVE

ACHSANBAU (10 x 6 x 10) MIT TELMA RETARDER
 AXLE ATTACHMENT (10 x 6 x 10) WITH TELMA RETARDER

BILDTAFEL
 PICTORIAL DISPLAY

GMK 5100
 BE 511
 G 061

05.02

3055053-ETL B

10/10

